

# Branntettingsystem

## Squeezer L

### Plastrørsklemmen



#### BRUKSOMRÅDE

Squeezer L plastrørsklemmen brukes rundt plastrør av PVC, PE og ABS, etc. for vann, kloakk, sentralstøvsuger og lignende som går gjennom skiller deler av bygningen. Squeezer L kan også brukes for kobber- og stålrør med Armaflex og kabler i bunt.

#### FUNKSJON

Squeezer L består av en stålhylse med en innvendig svellekropp. Hylsen kan åpnes og er utstyrt med en eksenterlås som forenkler arbeidet med monteringen betydelig. Hylsen festes mot underlaget med passende skruer.

Når Squeezer L utsettes for ild eller temperatur over 120°C ekspanderer svellekroppen raskt og tetter under høyt trykk det kollapsende plastrøret effektivt.

For å sikre tetthet mot kalde røygasser må spalter mellom rør og vegg/gulv tettes med FireStop Sealant 3000 silikonlim eller FireStop 400 akrylmasse.

EI 60-EI 120 ved installasjon i gips/betong vegg. En plastrørsklemme anbefales på begge sider av vegg.

EI 60-EI 180 en plastrørsklemme benyttes på underside av dekket.

#### STANDARD STØRRELSER:

SQ 55 for rør	≤ Ø 55
SQ 82 for rør	> Ø 56 - ≤ Ø 82 mm
SQ 110 for rør	> Ø 83 - ≤ Ø 110 mm
SQ 160 for rør	> Ø 111 - ≤ Ø 160 mm
SQ 200 for rør	> Ø 161 - ≤ Ø 200 mm

#### TEKNISKE DATA

Hylsedimensjon:	Se neste side
Hylsemateriale:	1 mm stål
Svellekropp:	Grafitt
Aktiveringstemp:	120 - 150°C
Lagringstid:	Ubegrenset ved tørr oppbevaring. Tettingsmasse 1 år
Vannfasthet:	3 Bar tettet med FireStop Sealant 3000
Fastsetting:	M5 ekspansjonsbolt eller lignende.
Tettingsmasse:	FireStop Sealant 3000 eller FireStop 400 i 310 ml patron.

Rørtype (vegg min. 100 mm tykkelse)	Squeezer L	Vegg	Brannklasse
PVC	≤ Ø 200	Vegg	EI 120
PE	≤ Ø 160	Vegg	EI 120
ABS	≤ Ø 160	Vegg	EI 120
PVC Ø 50 mm + 19 mm Armaflex	Ø 110	Vegg	EI 90
Kobber-/stålrør Ø 54 mm + 19 mm Armaflex	Ø 110	Vegg	EI 90
Kabelbunt Max. Ø 100 mm	Ø 110	Vegg	EI 90
Rørtype (tak min.150 mm tykkelse)	Squeezer L	Vegg/Tak	Brannklasse
PVC	≤ Ø 200	Tak	EI 180
PE	≤ Ø 160	Tak	EI 180
ABS	≤ Ø 160	Tak	EI 180

# Installasjonsinstruksjoner for SQUEEZER L

## INSTALLASJON

Squeezer L montert på en vegg eller tak.  
Ved montering i lettvegger, betong, etc. kreves doble plastrørsklemmer, dvs. en hylse på hver side av veggen.  
Ved montering i dekke av betong installeres Squeezer L bare på undersiden av dekket.

Hull i vegg/dekke skal være:

- Max 20 mm større enn rørdiameteren.
- Mindre enn mål "C" i Tabell 1 nedenfor.

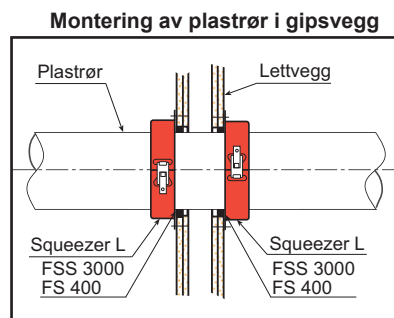
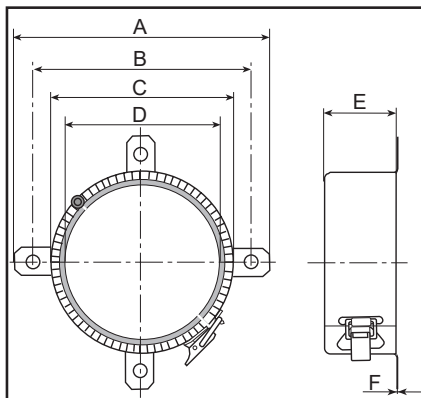
1. Tett fugen mellom plastrør og underlaget med FireStop Sealant 3000 eller FireStop 400.  
Fugedybden bør være ca 10 mm, bruk bunnlister ved behov. Jevn til fugen med f.eks en finger fuktet i såpevann.

2. Bestem hylsestørrelse - se Tabell 1.

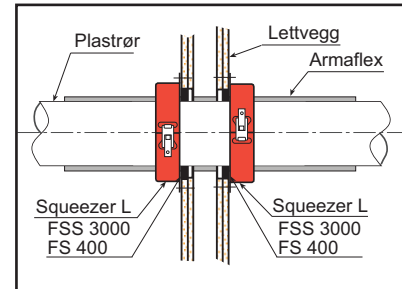
3. Legg hylsen rundt røret og press den helt inntil underlaget og spenn fast med eksenterlåsen.

4. Marker hull til skrue og forbor.

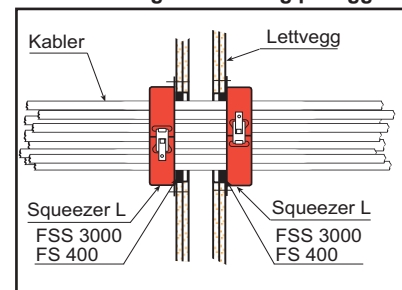
5. Fest hylsen med en passende skrue eller ekspansjonsbolt.



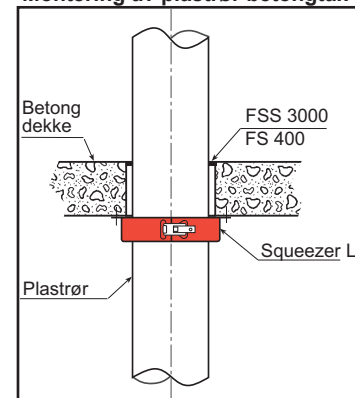
### Montering av plastrør/Armaflex i gipvegg



### Montering av kabler i gipsvegg



### Montering av plastrør betongtak



Tabell 1.

Hylsetype mm	A mm	B mm	C mm	D mm	E mm	F mm	Svellekropp mm	Skrue st	Vekt kg	Art. nr	NOBB. nr
SQ 55	111	89	65	55	50	1	4	4	0,26	100847	49398943
SQ 82	145	124	100	86	50	1	6	4	0,43	100848	49399204
SQ 110	177	156	132	114	50	1	8	4	0,58	100849	49399238
SQ 125	193	172	148	122	50	1	12	4	0,82	100850	49399242
SQ 140	207	186	162	132	50	1	14	4	0,93	100851	49399257
SQ 160	231	210	186	148	60	1	18	4	1,16	100852	49399261
SQ 200	298	272	248	200	130	1	22	4	3,25	100853	49399295

OBS! Målene ovenfor kan variere noe. Bruk den valgte plastrørstrupen som mal for riktig hullmerking. Mellomstørrelse er tilgjengelig ved forespørsel.

### Forbruk av tettingsmasse

Det avhenger av fugebredde og rørdimensjon. Men beregn 70 ml pr løpmetre for fuger 7 x 10 mm.